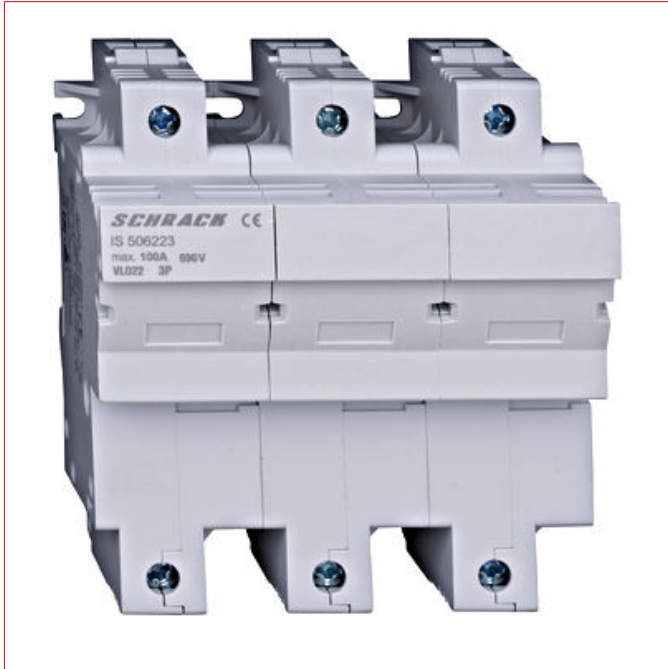


Date tehnice pentru produs: IS506223--

# Separator modular pentru portfuzibile 22x58 3p 100A



## Schrack-Info

- All contact surfaces are silver plated
- Changing of a fuse-link without danger of direct touch of parts under voltage
- More space for finger to open fuse carrier
- Complete protection against touch according to IP20
- Possibility of sealing in ON or OFF positions

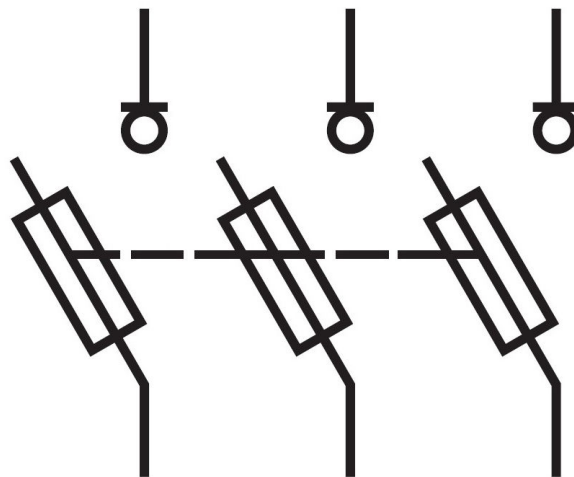
## Fișe tehnice

disipare (W)	9,00
Temperatura minimă a mediului ambiant (°C)	-25
Temperatura maximă a mediului ambiant (°C)	60
Poli	3
Mărime	22x58
Curent nominal (A)	100
Frecvență (Hz)	45 - 62
Curent nominal maxim al fuzibilelor	400VAC: 100A gG/100A aM 500VAC: 100A gG 690VAC: 50A gG/50A aM
Impuls de curent de scurtcircuit admisibil Icw	1200A/1s

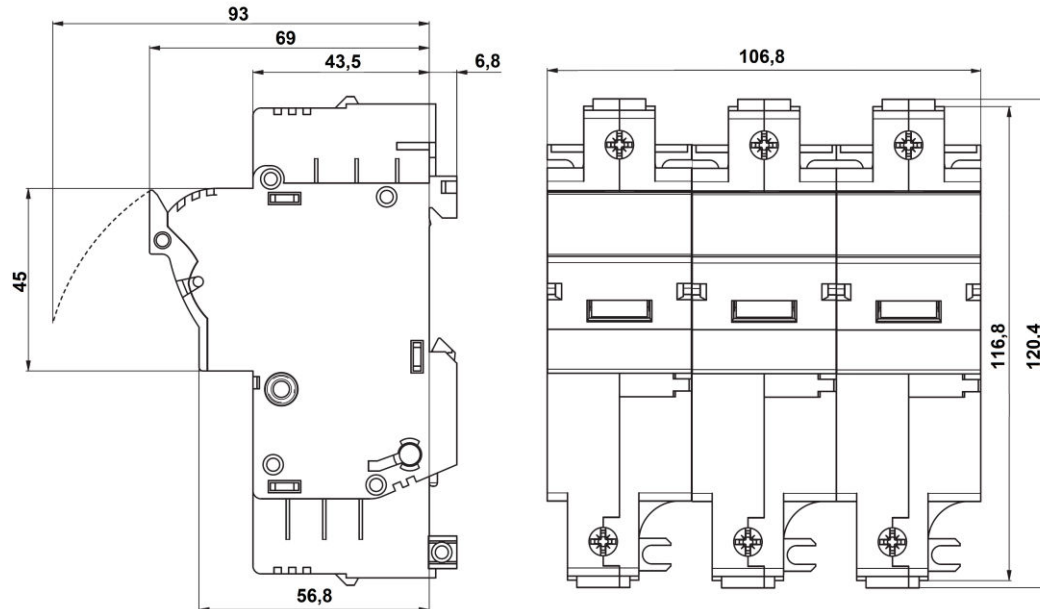
## Fișe tehnice - Continuare

Curent nominal de scurtcircuit condiționat	gG: 120kA/500V (100A gG) aM: 50kA/400V (100A aM)
Putere disipată maximă a fuzibilului (W)	gG: 9,5W/aM: 7W
Categorie de utilizare	AC-22B la 690V/100A
Număr de comutații (funcționare în sarcină)	300
Număr de comutații (funcționare în gol)	1700
Tensiune nominală de izolație (Ui) (V)	690
Grad de protecție	IP20
Gama de temperatură - Funcționare (°C)	-5 la +40
Temperatura ambiantă de depozitare (°C)	-25 / +55
Categoria de supratensiune/Grad de poluare	III
Stabilitate la impuls de tensiune Uimp	8kV
Montaj	35mm DIN-Rail
Conductor masiv (mm <sup>2</sup> )	4-50
Conductor multifilar (mm <sup>2</sup> )	4-50
Posibilitate de plombare	On-position or Off-position
Cuplu maxim (Nm)	3

## Schema electrica: Separator modular pentru portfuzibile 22x58 3p 100A



## Desen dimensional: Separator modular pentru portfuzibile 22x58 3p 100A



### Tabel articole

Descriere	Cod comandă
Separator modular pentru portfuzibile 22x58 3p 100A	IS506223
<b>Accesorii opționale</b>	
Siguranță fuzibila cilindrica 22x58 20A 690V	ISZ22020
Siguranță fuzibila cilindrica 22x58 25A 690V	ISZ22025
Siguranță fuzibila cilindrica 22x58 32A 690V	ISZ22032
Siguranță fuzibila cilindrica 22x58 40A 690V	ISZ22040
Siguranță fuzibila cilindrica 22x58 50A 500V	ISZ22050
Siguranță fuzibila cilindrica 22x58 63A 500V	ISZ22063
Siguranță fuzibila cilindrica 22x58 80A 500V	ISZ22080
Siguranță fuzibila cilindrica 22x58 100A 500V	ISZ22100
Siguranță fuzibila cilindrica 22x58 125A 500V	ISZ22125